

Produktdatenblatt – Industrial Kollektion  
*product data sheet – Industrial Collection*

Industrial 15/16P



**Gläser / glasses**

- Kristallglas klar / crystal glass clear
- Kristallglas anthrazit / crystal glass anthracite

**Konus / cone**

- Eiche / oak

**Baldachin / canopy**

- RAL 9016

**Elektrik / electrics**

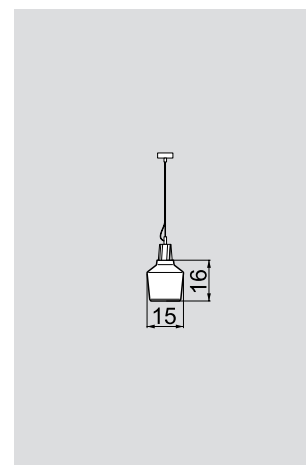
1x GU10 max 4W LED  
 220V-240V ~/50Hz-60Hz

**Abhängung / suspension**

2 m

**Verpackung / packaging**

Gewicht / weight 2,50kg  
 Volumen / volume 0,027m<sup>3</sup>  
 Maße / dimensions 30x30x30cm



Industrial 26/14P



**Gläser / glasses**

- Kristallglas klar / crystal glass clear
- Kristallglas anthrazit / crystal glass anthracite

**Konus / cone**

- Eiche / oak

**Baldachin / canopy**

- RAL 9016

**Elektrik / electrics**

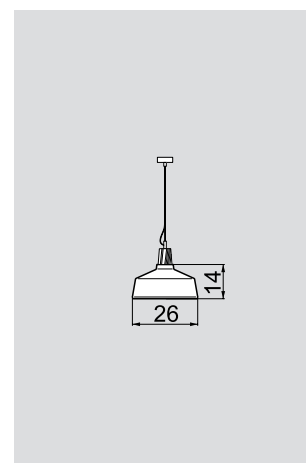
1x GU10 max 4W LED  
 220V-240V ~/50Hz-60Hz

**Abhängung / suspension**

2 m

**Verpackung / packaging**

Gewicht / weight 3,50kg  
 Volumen / volume 0,035m<sup>3</sup>  
 Maße / dimensions 40x35x25cm



Industrial 36/08P



**Gläser / glasses**

- Kristallglas klar / crystal glass clear
- Kristallglas anthrazit / crystal glass anthracite

**Konus / cone**

- Eiche / oak

**Baldachin / canopy**

- RAL 9016

**Elektrik / electrics**

1x GU10 max 4W LED  
 220V-240V ~/50Hz-60Hz

**Abhängung / suspension**

2 m

**Verpackung / packaging**

Gewicht / weight 3,50kg  
 Volumen / volume 0,039m<sup>3</sup>  
 Maße / dimensions 44x44x20cm

