

Produktdatenblatt – Funk Kollektion
product data sheet – Funk Collection

Funk 16/26P



Furniere / veneers

- Ahorn / maple
- Satin Nussb. / satin walnut

Stahlelemente / steel parts

- RAL 9016

Elektrik / electrics

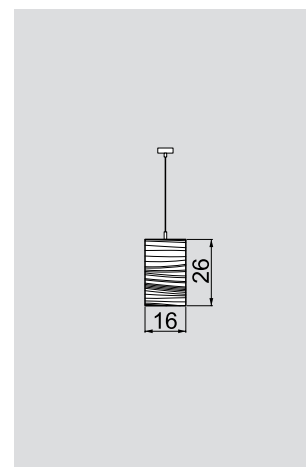
1x E-27 max 60W
 220V-240V ~ /50Hz-60Hz

Abhängung / suspension

2 m

Verpackung / packaging

Gewicht / weight 2,25kg
 Volumen / volume 0,017m³
 Maße / dimensions 22x22x36cm



Funk 16/40P



Furniere / veneers

- Ahorn / maple
- Satin Nussb. / satin walnut

Stahlelemente / steel parts

- RAL 9016

Elektrik / electrics

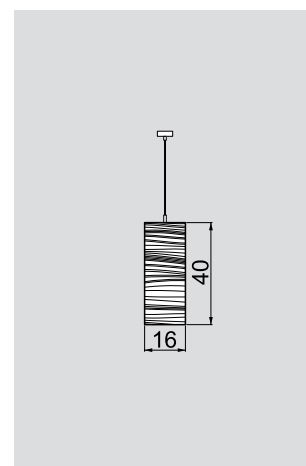
1x E-27 max 60W
 220V-240V ~ /50Hz-60Hz

Abhängung / suspension

2 m

Verpackung / packaging

Gewicht / weight 2,50kg
 Volumen / volume 0,024m³
 Maße / dimensions 22x22x50cm



Funk 40/22P



Furniere / veneers

- Ahorn / maple
- Satin Nussb. / satin walnut

Stahlelemente / steel parts

- RAL 9016

Elektrik / electrics

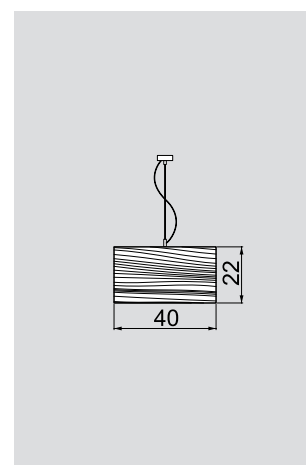
1x E-27 max 60W
 220V-240V ~ /50Hz-60Hz

Abhängung / suspension

2 m

Verpackung / packaging

Gewicht / weight 3,25kg
 Volumen / volume 0,075m³
 Maße / dimensions 50x50x30cm



Produktdatenblatt – Funk Kollektion product data sheet – Funk Collection

Funk 60/20P



Furniere / veneers

- Ahorn / maple
- Satin Nussb. / satin walnut

Stahlelemente / steel parts

- RAL 9016

Elektrik / electrics

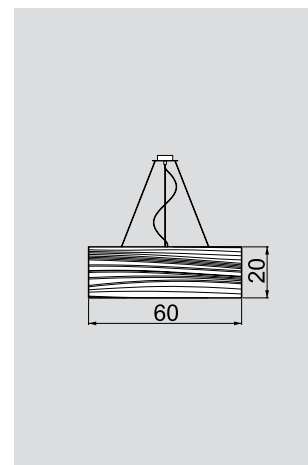
3x E-27 max 60W
220V-240V ~ / 50Hz-60Hz

Abhängung / suspension

2 m

Verpackung / packaging

Gewicht / weight 5,25kg
Volumen / volume 0,172m³
Maße / dimensions 70x70x35cm



Funk 16/26W



Furniere / veneers

- Ahorn / maple
- Satin Nussb. / satin walnut

Stahlelemente / steel parts

- RAL 9016

Elektrik / electrics

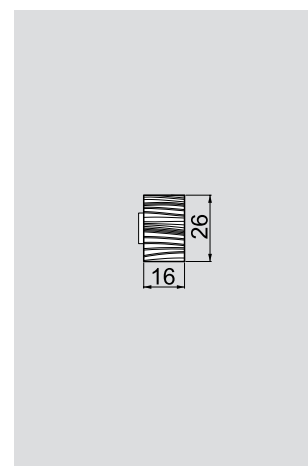
1x E-27 max 60W
220V-240V ~ / 50Hz-60Hz

Abhängung / suspension

2 m

Verpackung / packaging

Gewicht / weight 2,25kg
Volumen / volume 0,017m³
Maße / dimensions 22x22x36cm



Funk 16/26T



Furniere / veneers

- Ahorn / maple
- Satin Nussb. / satin walnut

Stahlelemente / steel parts

- RAL 9016

Elektrik / electrics

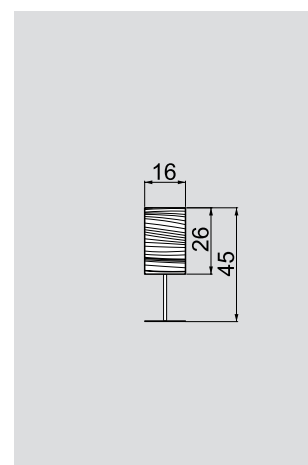
1x E-27 max 60W
220V-240V ~ / 50Hz-60Hz

Kabellänge / cable length

2 m

Verpackung / packaging

Gewicht / weight 2,75kg
Volumen / volume 0,024m³
Maße / dimensions 22x22x50cm



Funk 22/120S



Furniere / veneers

- Ahorn / maple
- Satin Nussb. / satin walnut

Stahlelemente / steel parts

- RAL 9016

Elektrik / electrics

2x E-27 max 60W
220V-240V ~ / 50Hz-60Hz

Kabellänge / cable length

3 m

Verpackung / packaging

Gewicht / weight 9,5kg
Volumen / volume 0,152m³
Maße / dimensions 35x35x150cm

