

Produktdatenblatt – Beat Kollektion  
product data sheet – Beat Collection

Beat 14/15P



**Schirm / shade**

- Stahl weiß / steel white
- Stahl steingrau / steel stone-grey
- Stahl taubenblau / steel pigeon-blue

**Fassung / socket**

- Stahl weiß / steel white

**Baldachin / canopy**

- Stahl weiß / steel white

**Elektrik / electrics**

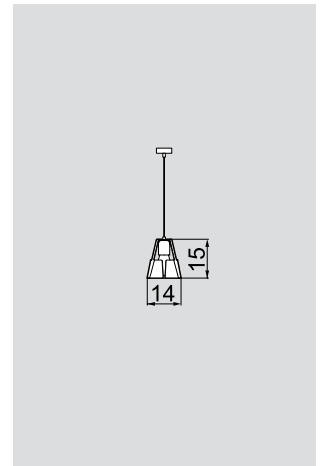
1x E27 max 60W  
220V-240V ~/50Hz-60Hz

**Abhängung / suspension**

Textilkabel grau/ 2 m  
textile cable grey/ 2 m

**Verpackung / packaging**

Gewicht / weight 1,5kg  
Volumen / volume 0,02m³  
Maße / dimensions 26x26x26cm



Beat 16/19P



**Schirm / shade**

- Stahl weiß / steel white
- Stahl steingrau / steel stone-grey
- Stahl taubenblau / steel pigeon-blue

**Fassung / socket**

- Stahl weiß / steel white

**Baldachin / canopy**

- Stahl weiß / steel white

**Elektrik / electrics**

1x E27 max 60W  
220V-240V ~/50Hz-60Hz

**Abhängung / suspension**

Textilkabel grau/ 2 m  
textile cable grey/ 2 m

**Verpackung / packaging**

Gewicht / weight 2,0kg  
Volumen / volume 0,02m³  
Maße / dimensions 26x26x26cm

